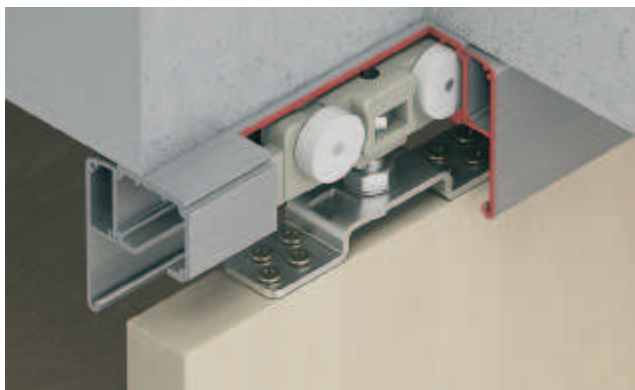


Häfele Slido Classic 160-P Kování pro posuvné dveře

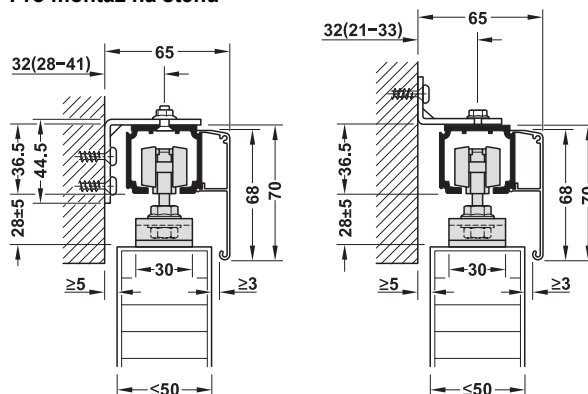


- > Oblast použití: Pro 1 a 2křídle posuvné dveře
- > Hmotnost dveří: ≤160 kg
- > Nastavení: Výškově nastavitelné dveřní křídlo
- > Montáž: Montáž na stěnu a montáž na strop, zavěšení s přišroubovanou nosnou přírubou

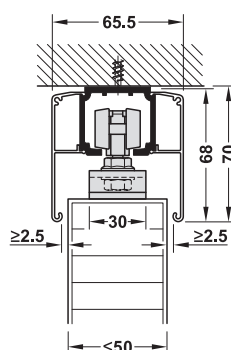
Poznámka

Koncová krytka pro montáž na strop s krytem na obou stranách není k dispozici. Jeden pár koncových krytek lze nalepit visle do středu pojezdové kolejničky (volitelně).

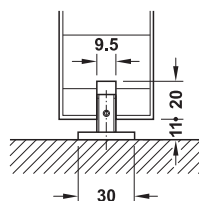
Pro montáž na stěnu



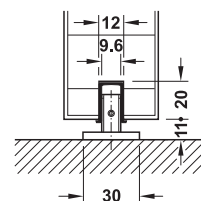
Montáž na strop



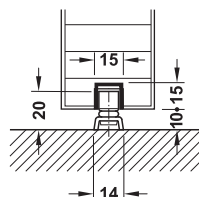
Vedení



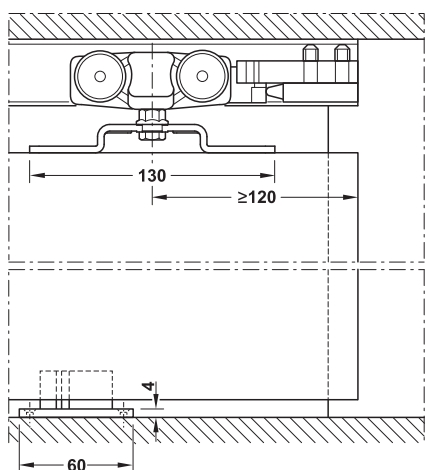
Rovné prahové podlahové vedení bez vodicí kolejničky



Rovné prahové podlahové vedení s vodicí kolejnič



Podlahové vedení s vodicí kolejnič ve tvaru U a kolečko podlahového vedení



Řez závěsným vozíkem a vedením

7



→ Sada bez pojezdové kolejničky pro 1 dveře

Model	Verze	Obsah balení	Obj. č.
160-P	Bez mechanismu tlumeného dotahu	2 vozíky 1 rovné prahové podlahové vedení 2 dorazy kolejničky s přídržnou pružinou	941.62.009

Upozornění při objednání

Pro 2křídle posuvné dveře objednejte 2 sady.

Pojezdovou a vodící kolejničky objednejte samostatně.

→ Kolejničky a příslušenství

		Materiál	Povrchová úprava/barva	Vzdálenost středu kolejničky od stěny mm	Délka mm	Obj. č.	
Montáž na stěnu a montáž na strop							
Pojezdová kolejnička, předvrtaná, 40,5 x 36,5 mm (Š x V)		Hliník	Bez úpravy	–	2000	941.62.720	
					3000	941.62.730	
					6000	941.62.760	
	Panel k nacvaknutí, výška 68 mm		Hliník	Barva stříbra, elox	–	2000	941.62.721
						3000	941.62.731
						6000	941.62.761
Sada koncových krytek pro panel, výška 68 mm		Plast	Barva stříbra	–	–	940.43.020	
Montáž na stěnu							
Montážní konzole, výška 26 mm (instalujte každých 400 mm)		Ocel	Pozink	16 – 25	36	940.42.061	
				18 – 33	44	940.62.061	
				33 – 55	64	940.42.063	
Montážní konzole, výška 44,5 mm (instalujte každých 400 mm)		Ocel	Pozink	–	51	941.62.416	
Příslušenství							
Vodící kolejnička, k nalisování		Plast	Černá	–	1000	940.42.050	
					1500	940.42.051	
					2000	940.42.052	
Rovné prahové podlahové vedení		Plast	Černá	–	–	940.42.030	
Vodící kolejnička ve tvaru U, 15 x 15 x 1,5 mm		Hliník	Bez úpravy	–	6000	940.42.602	
Rolna podlahového vedení, Ø 10 mm		Ocel	Pozink	–	–	940.42.032	

Poznámka

Pojezdovou kolejničku z hliníku bez úpravy nelze použít v kombinaci s panelem k nacvaknutí.

Dveřní úchytky pro posuvné dveře	► AH 1.74
	► AH 7.194
Zadlabací zámky	► AH 2.32
Zasouvací těsnění pro posuvné dveře	► AH 6.14
Těsnění pro posuvné dveře	► AH 7.104
Zapuštěné úchytky	► AH 7.188